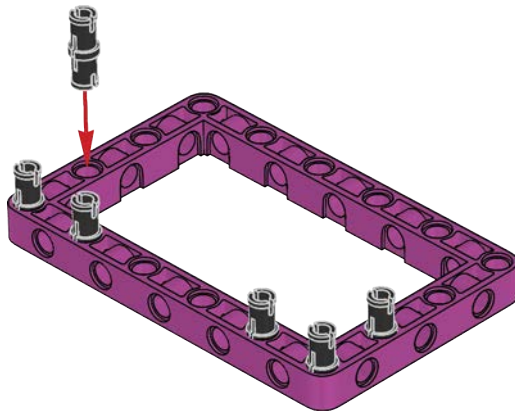


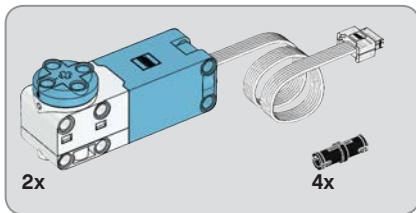
1



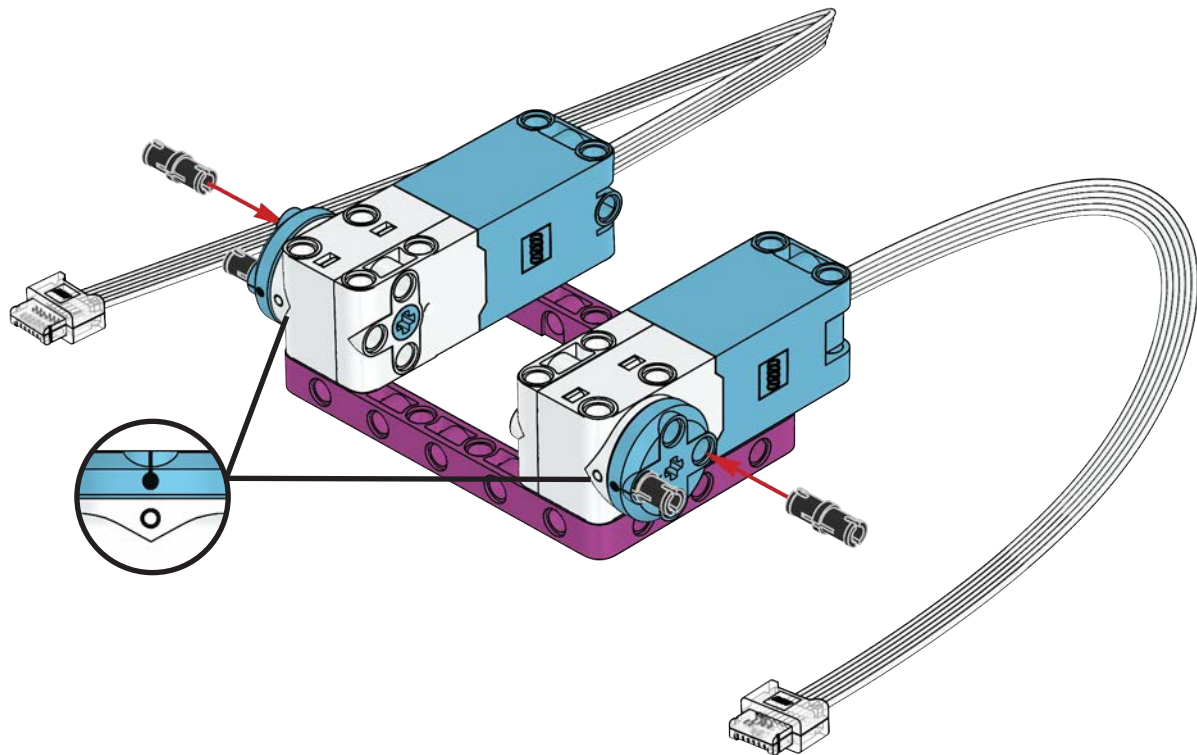
6x

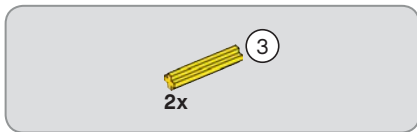
2



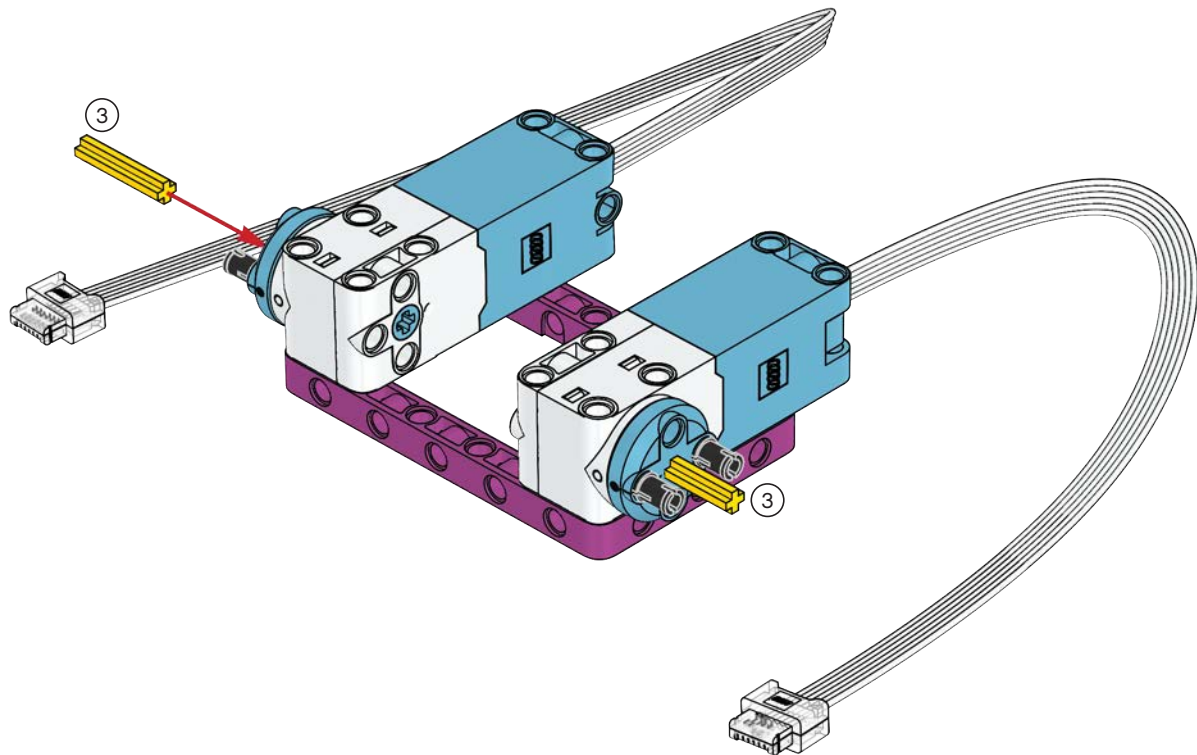


3





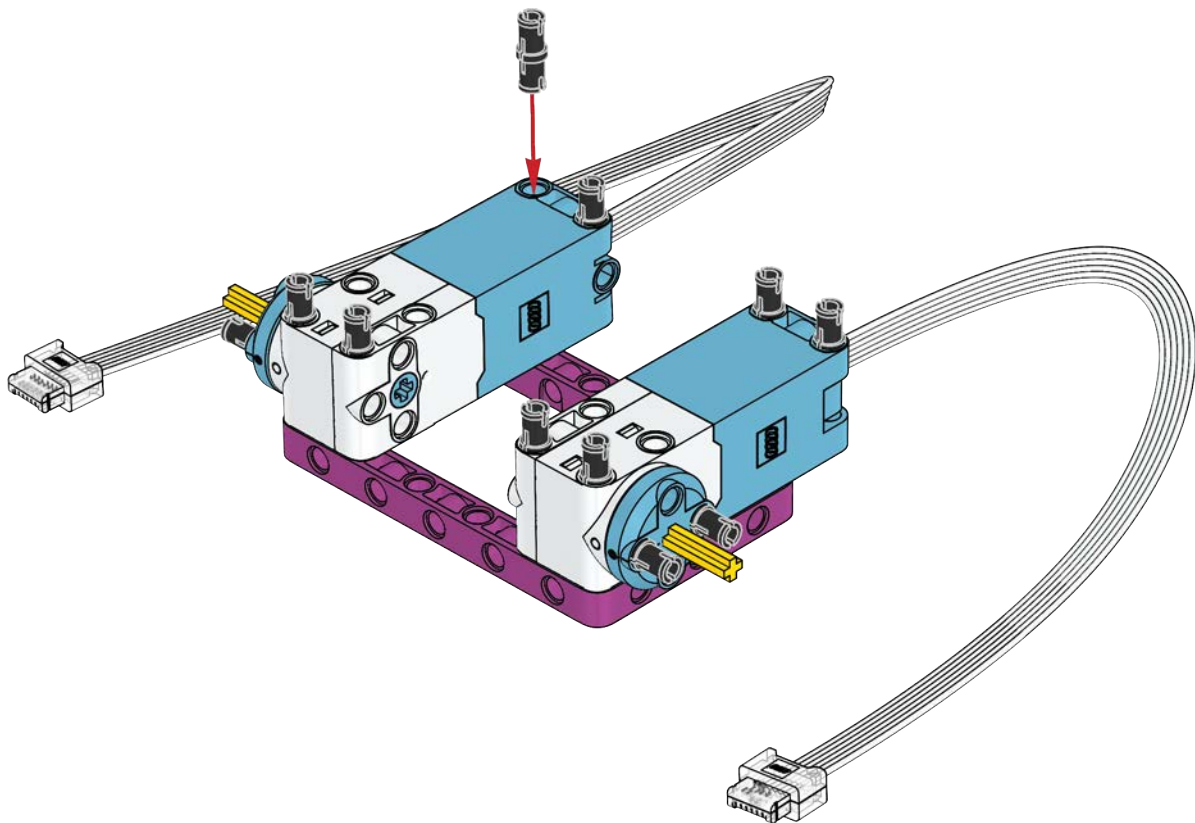
4

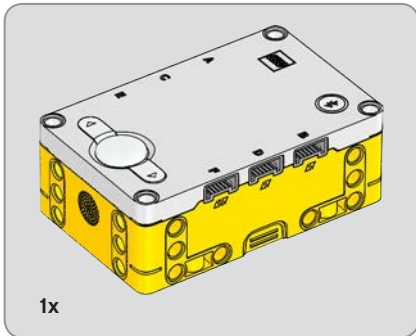
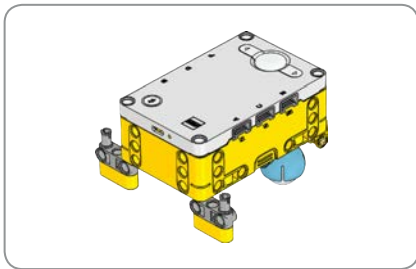




8x

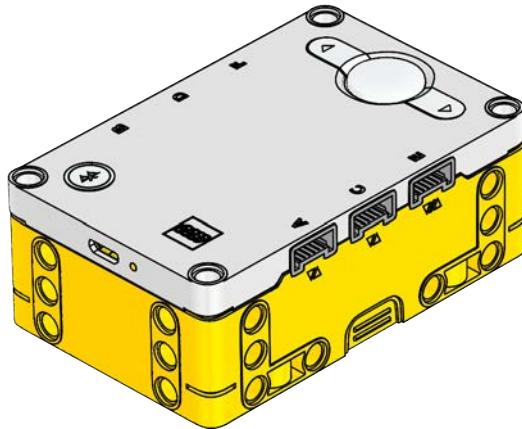
5

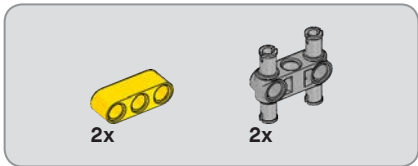
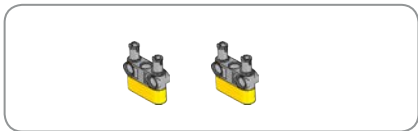




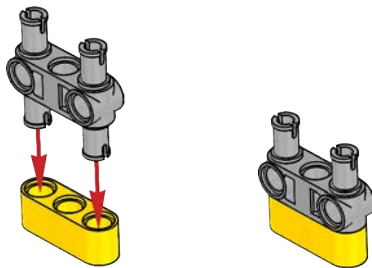
1x

6

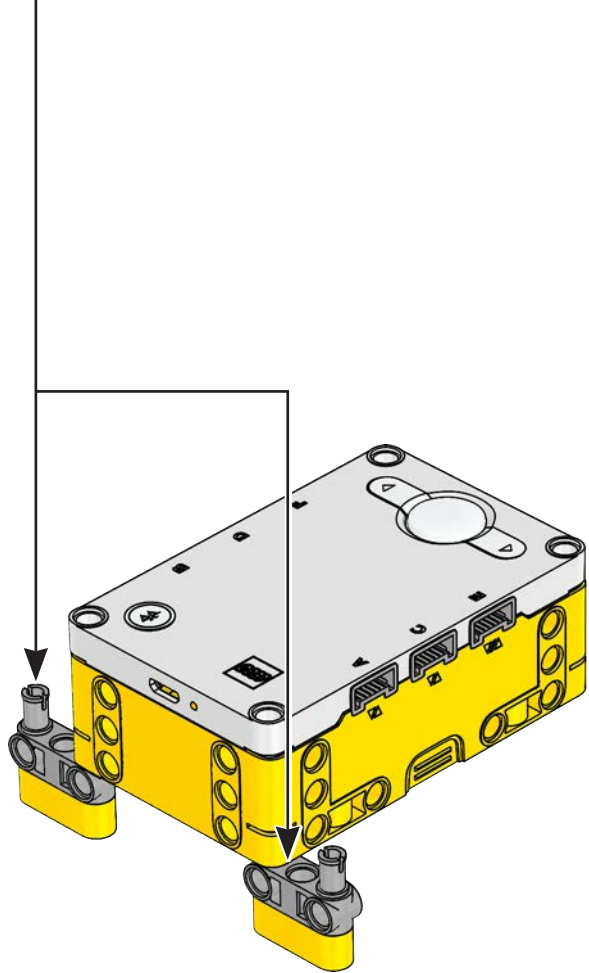




7



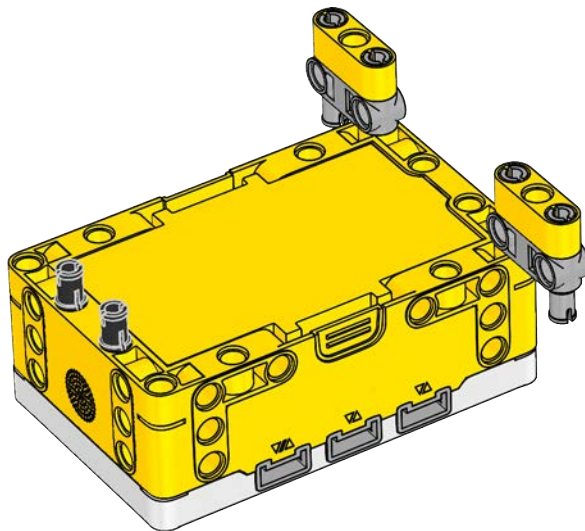
8

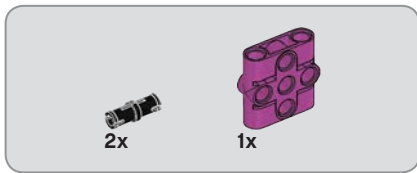




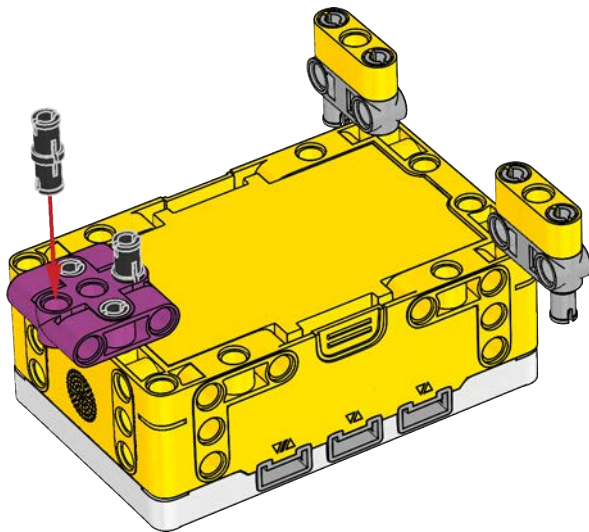
2x

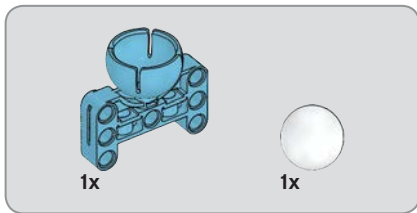
9



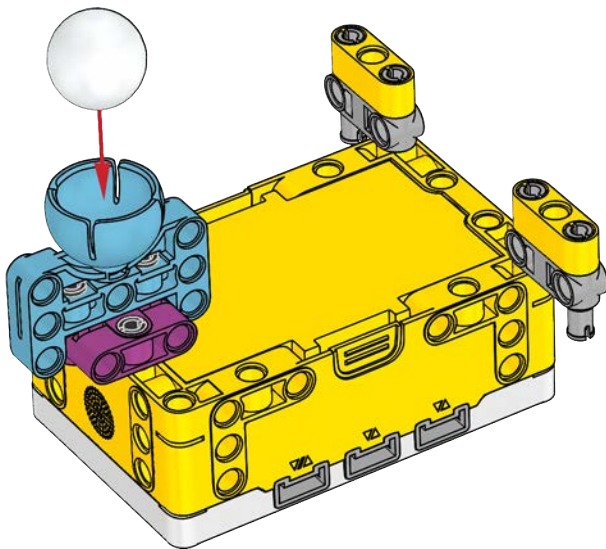


10





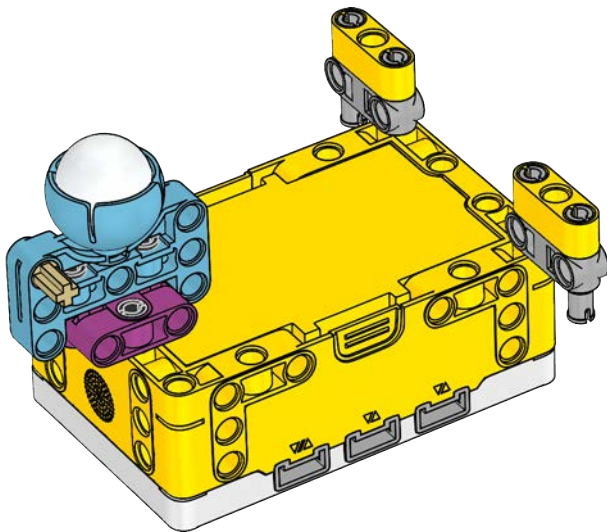
11





1x

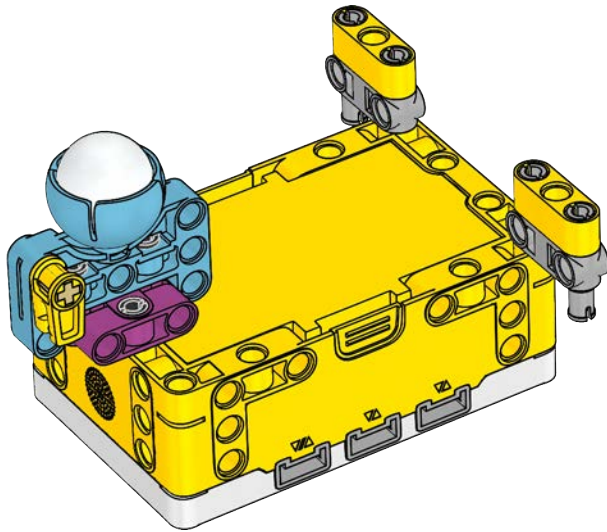
12



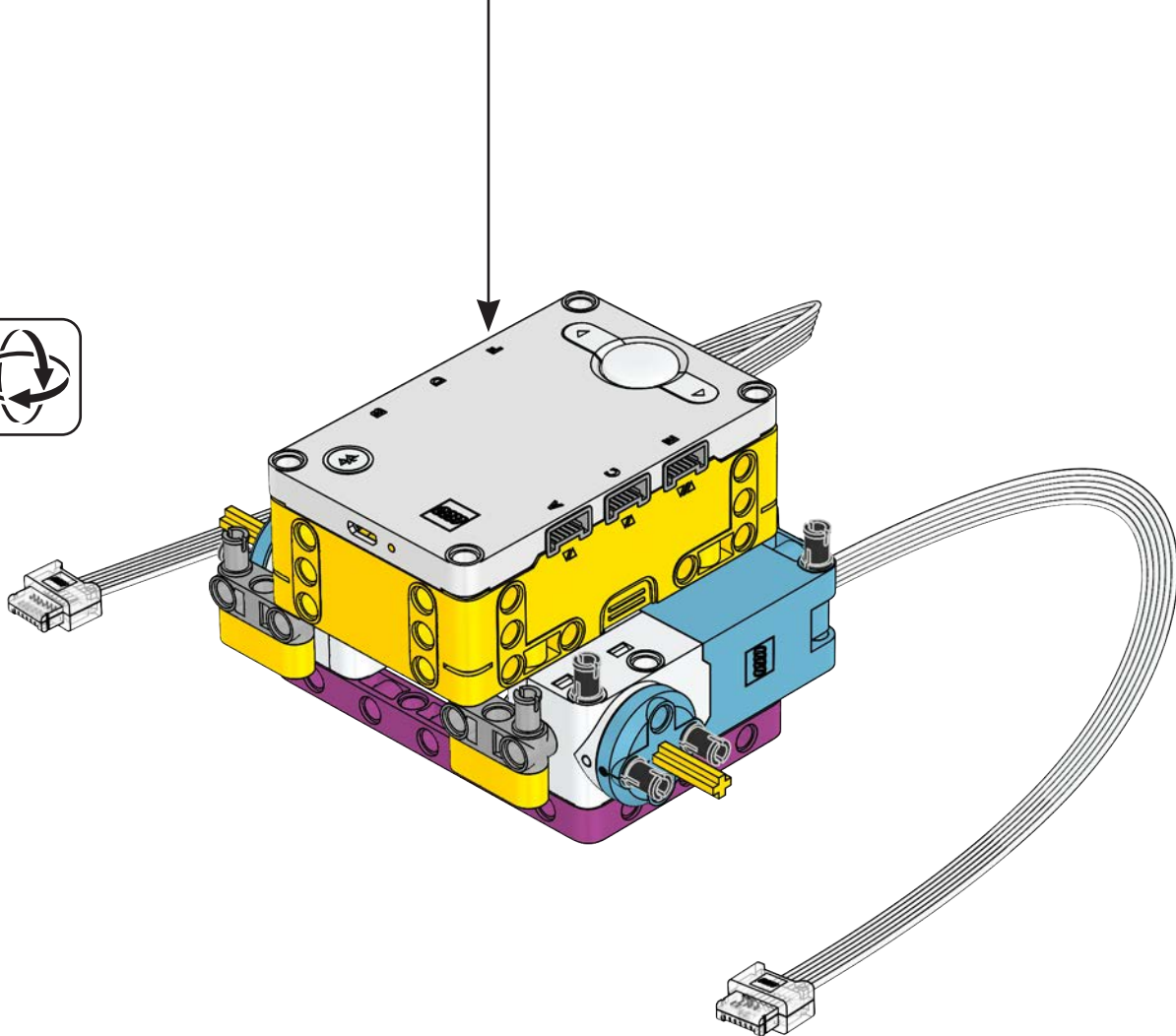


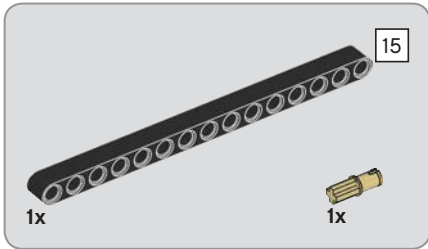
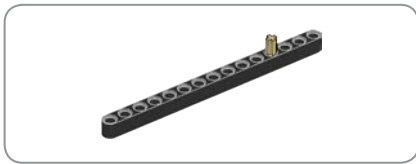
1x

13

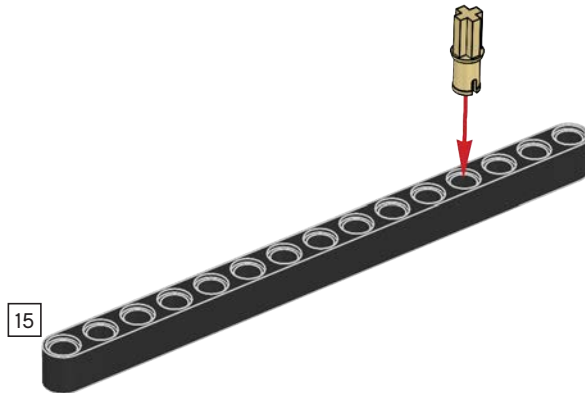


14

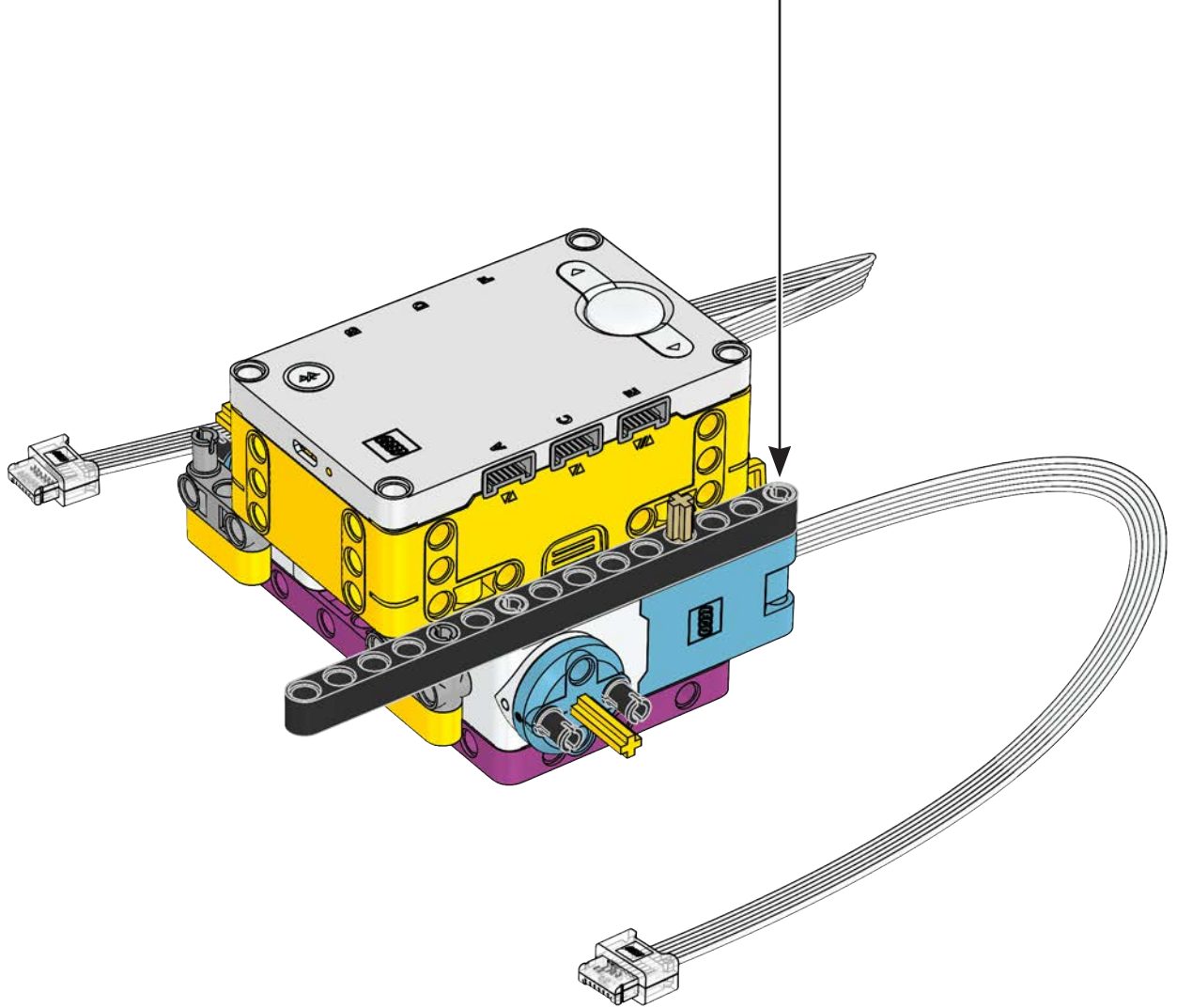




15



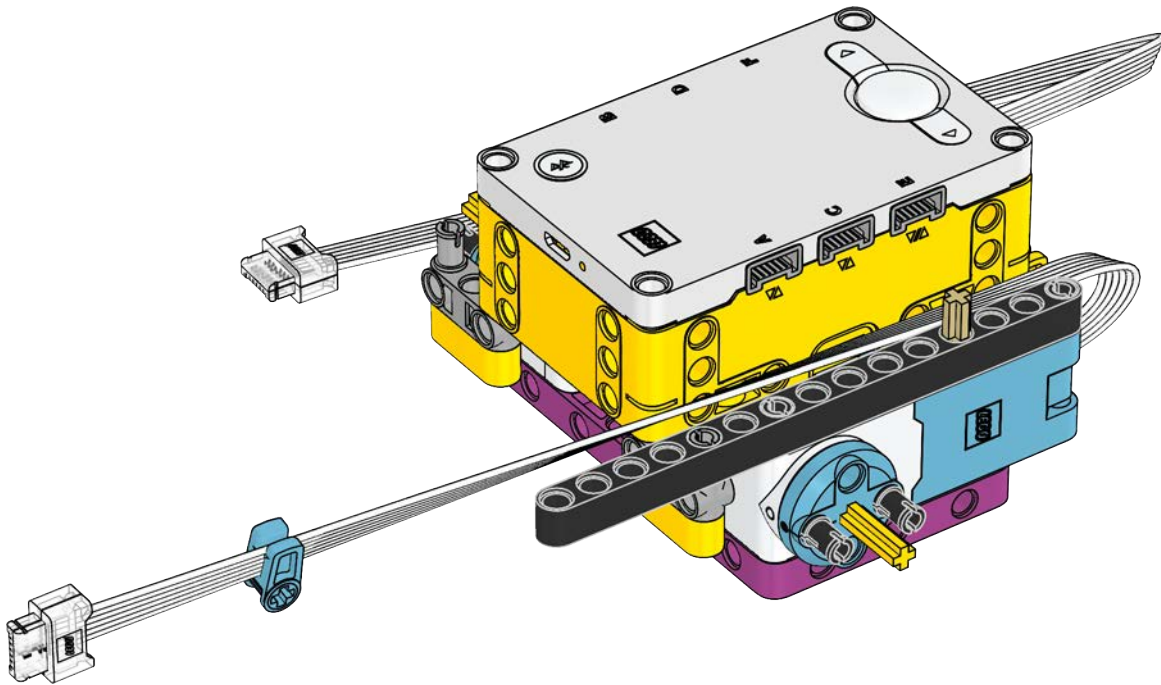
16



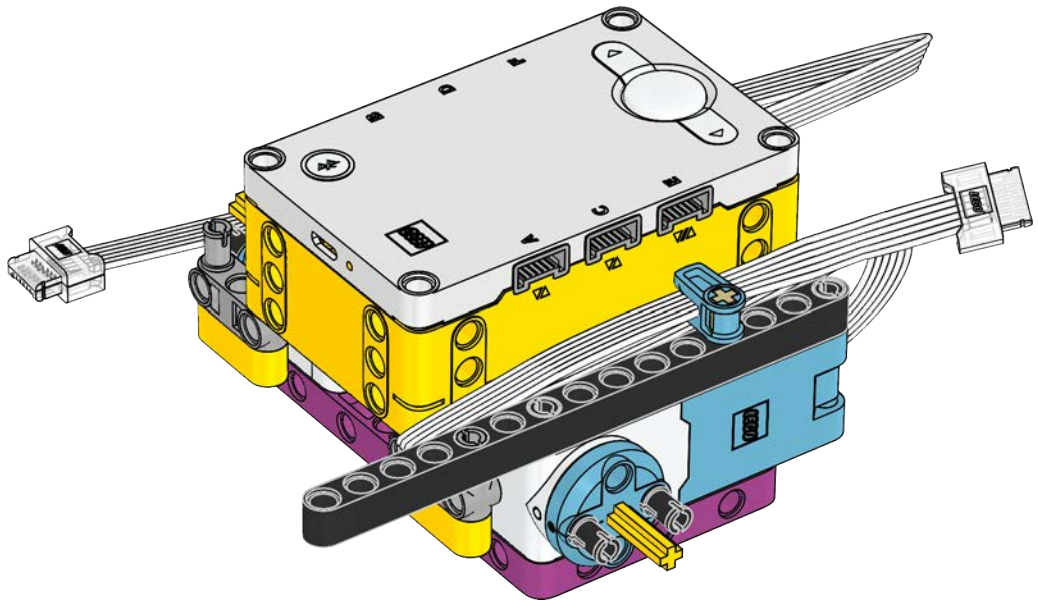


1x

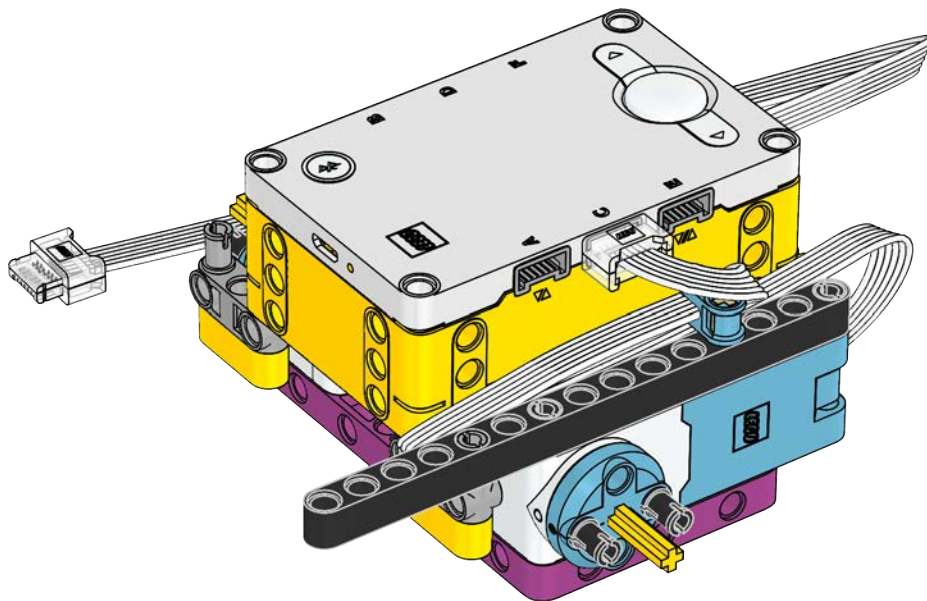
17

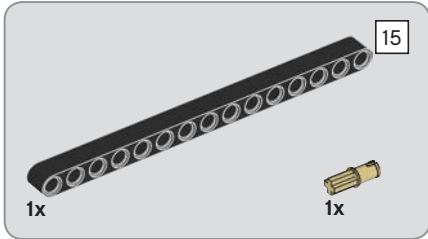
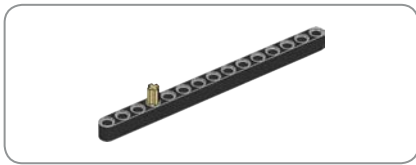


18

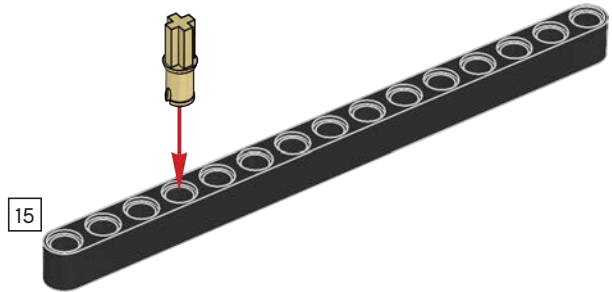


19

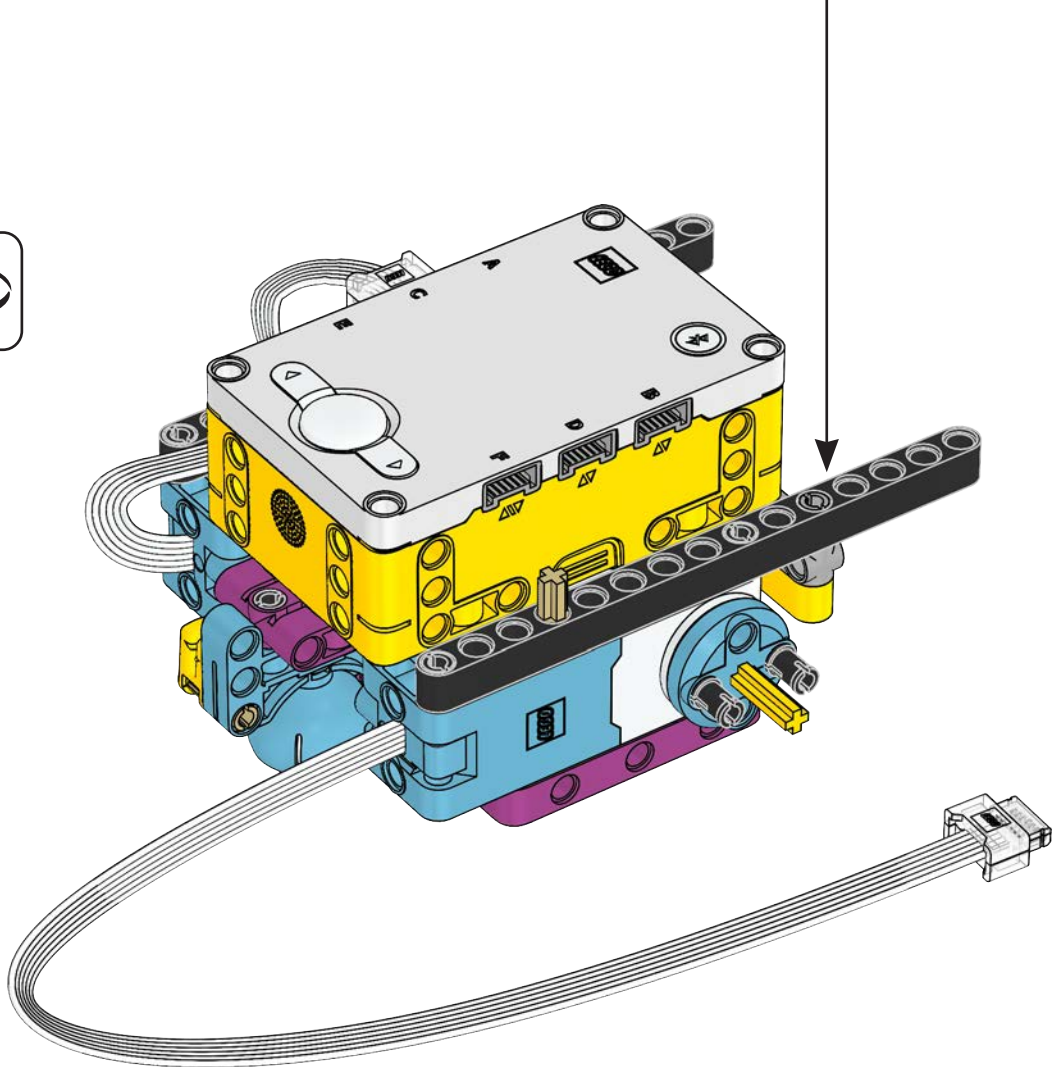




20



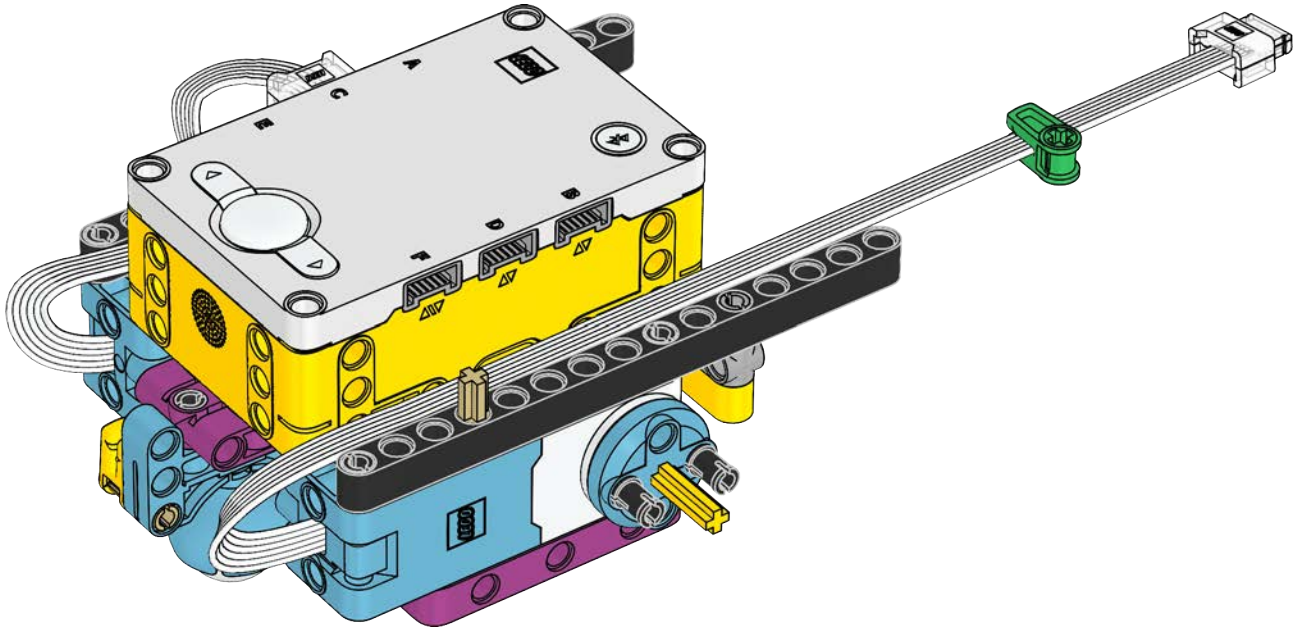
21



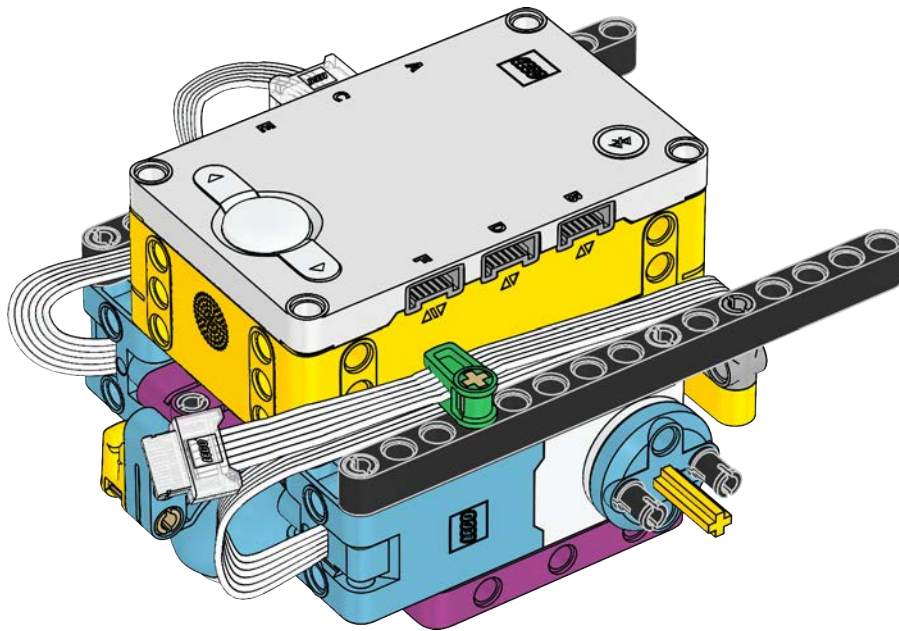


1x

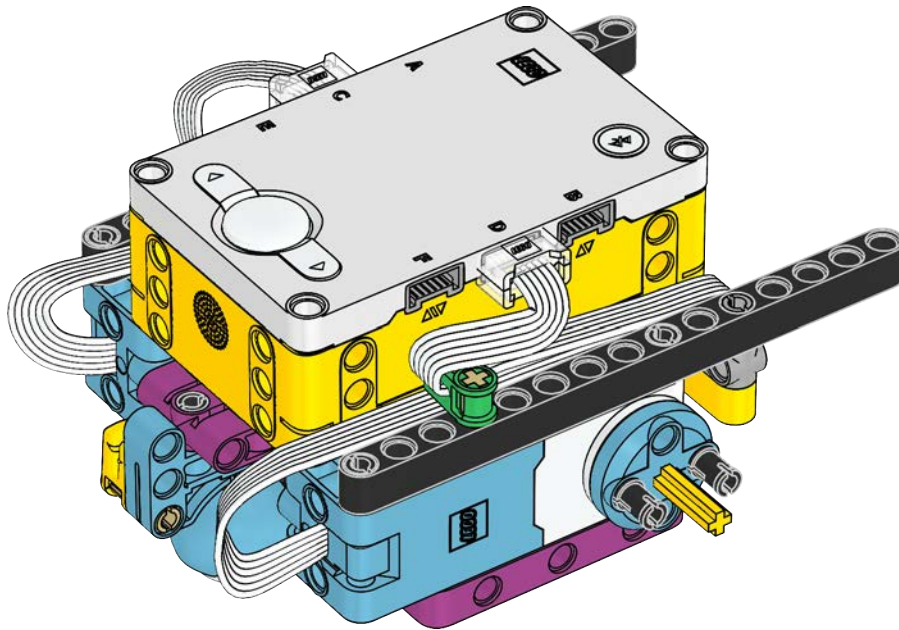
22

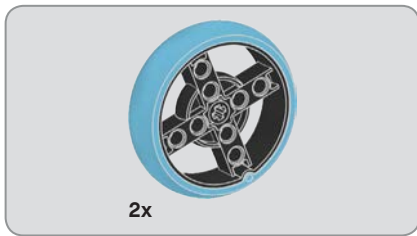


23

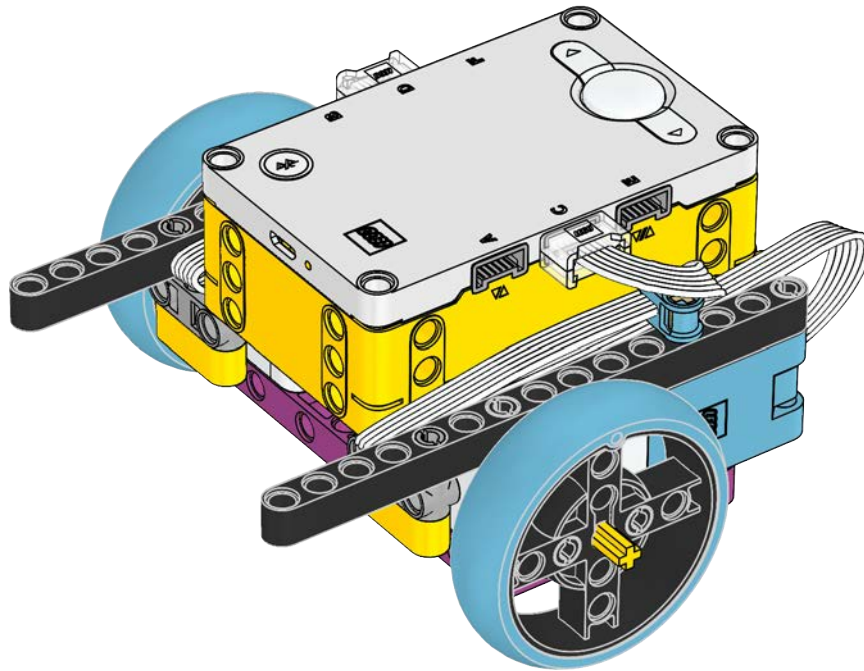


24





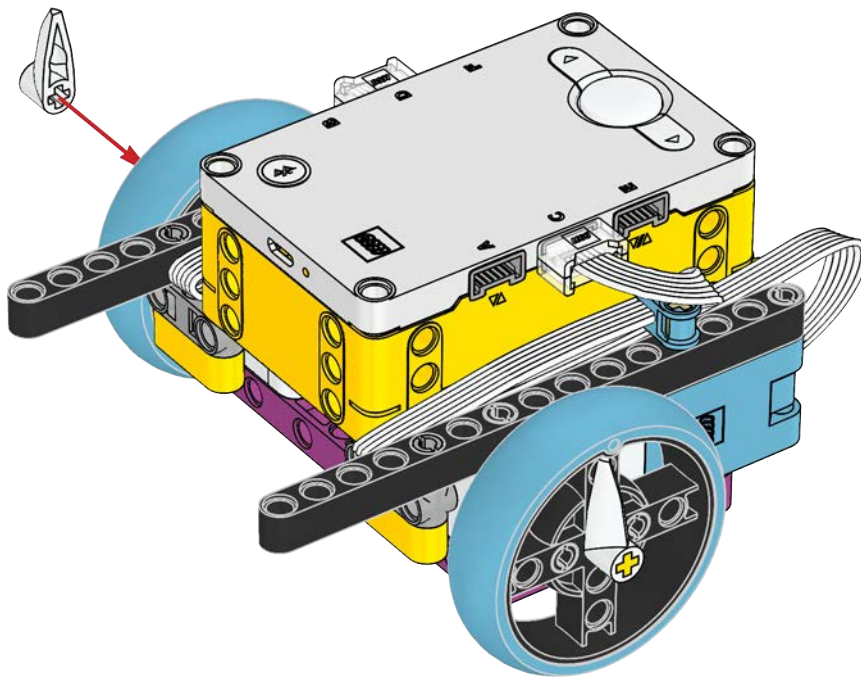
25

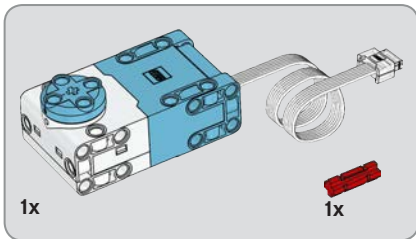
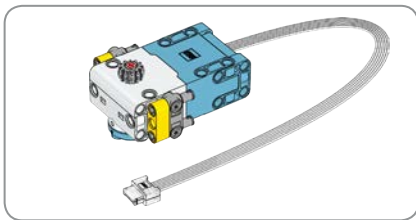




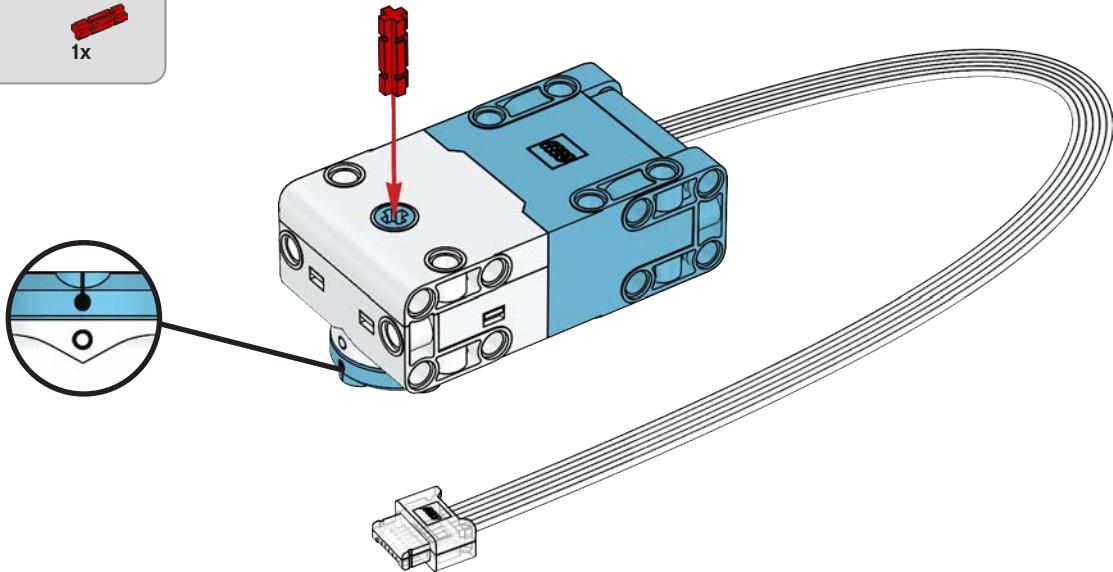
2x

26





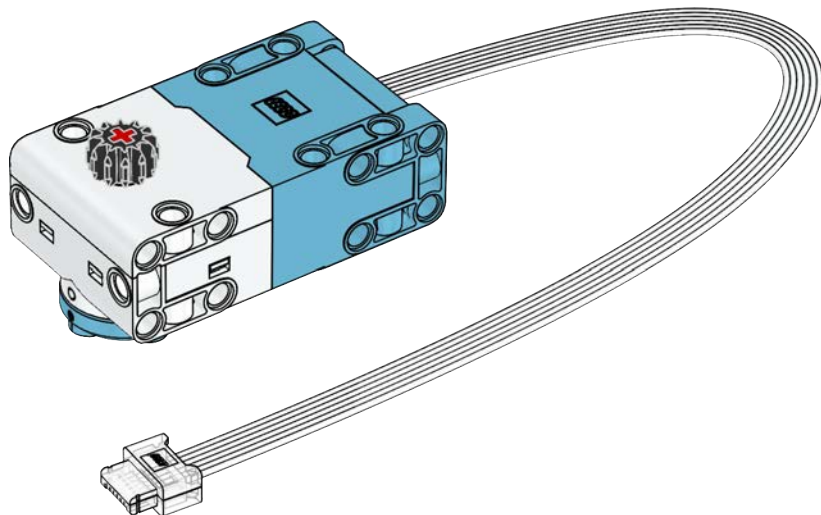
27





1x

28



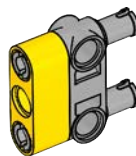
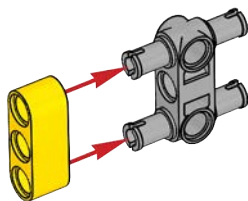


2x



2x

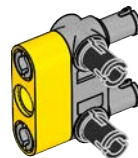
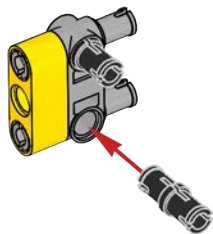
29



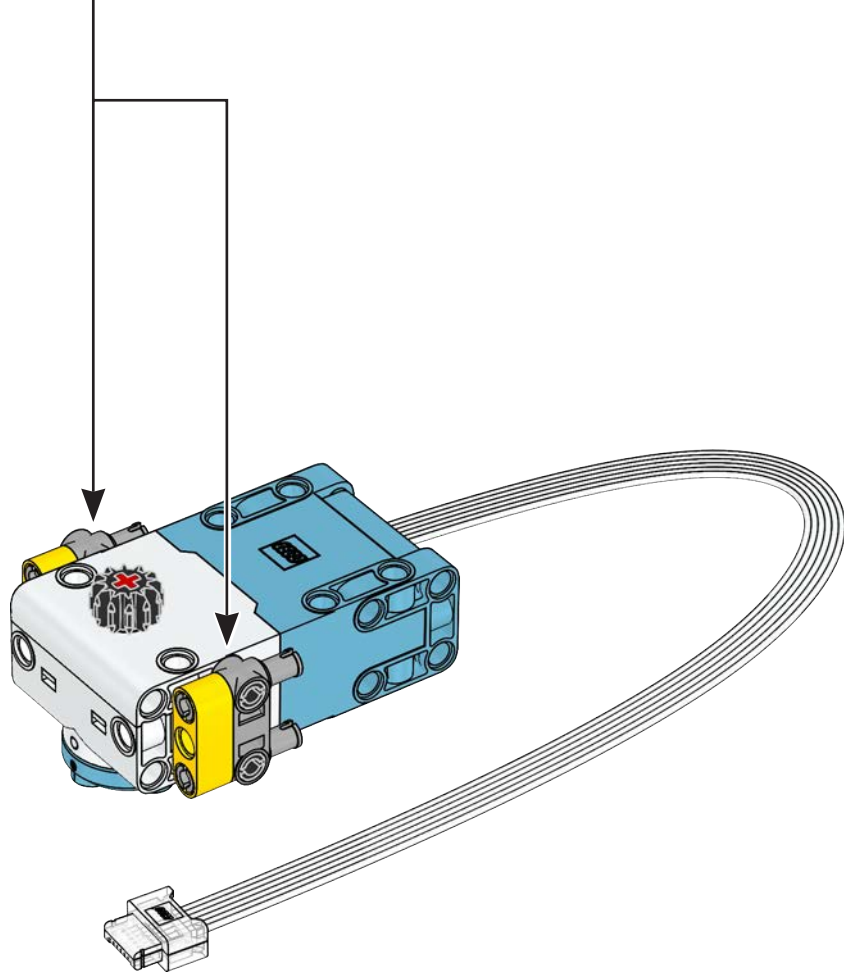


4x

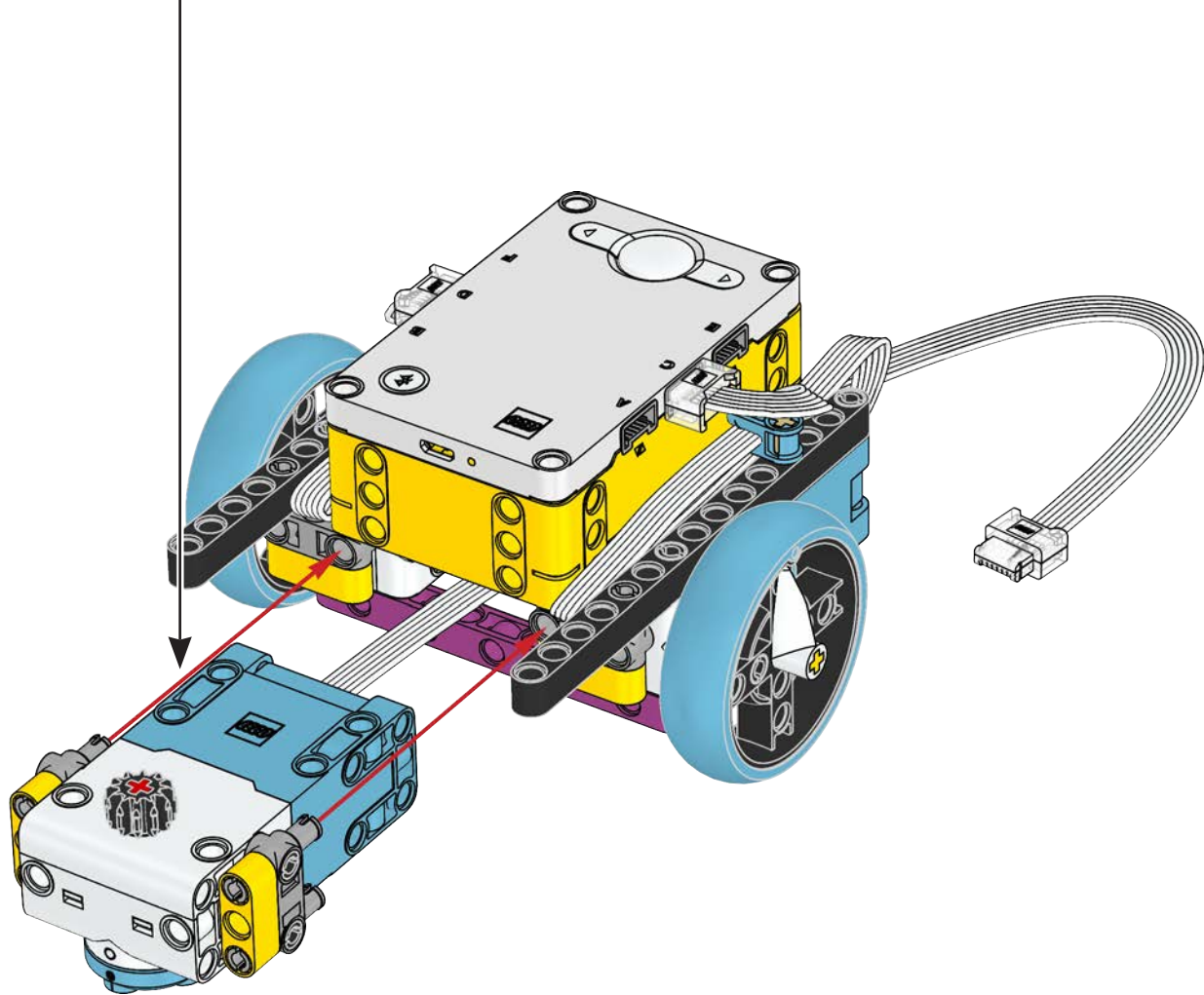
30

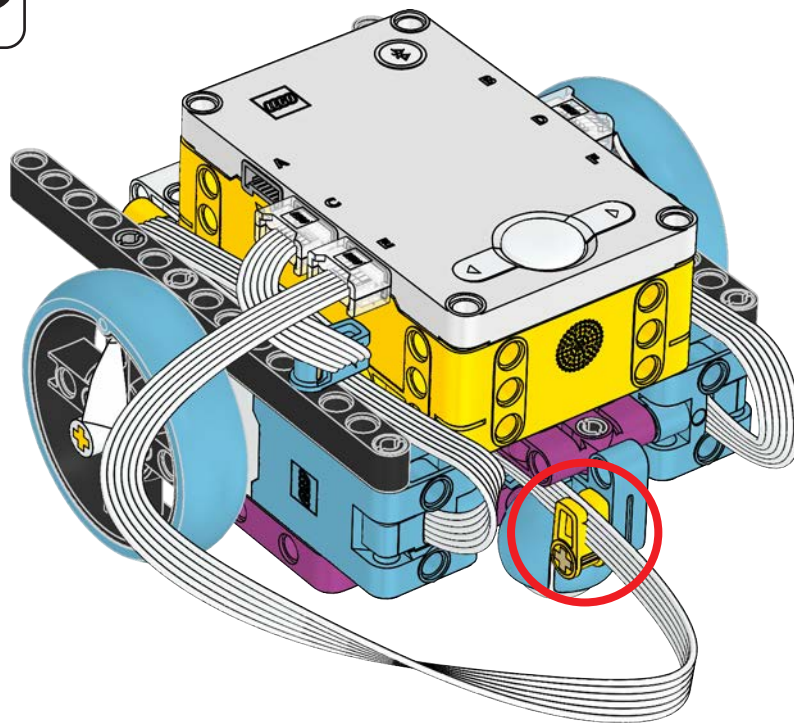


31



32





34

